

# V AC PUMPS ISCO-FLOWMAT



**EN.** Gear pumps with pressure switch. The "Viscomat" is designed to satisfy requirements of constant flow deliveries with a self-priming pump featuring automatic switch-off on the completion of delivery.

- 1 - Adjustable by pass valve.
- 2 - Auto on/off: the immediate answer.
- 3 - Adjustable max delivery pressure.
- 4 - Safety over pressure valve set at 10 bar.
- 5 - No impulse flow.

**RU.** Шестеренные насосы с реле давления. "Viscomat" с реле давления предназначен для использования, когда требуется осуществить подачу с помощью самозаливающихся насосов с постоянным потоком и автоматическим выключением после завершения подачи.

- 1 - Регулируемый обводной клапан.
- 2 - Автоматическое включение/выключение: немедленная реакция.
- 3 - Регулируемое максимальное давление подачи.
- 4 - Предохранительный клапан с давлением, установленным на 10 бар.
- 5 - Подача постоянного потока.

**DE.** Zahnradpumpen mit Druckschalter. "Viscomat" mit Druckschalter wird der Anforderung gerecht, Abgaben mit einer selbstansaugenden Pumpe mit konstantem Fluss und automatischer Abschaltung bei beendeter Abgabe durchzuführen.

- 1 - Einstellbares Bypass-Ventil.
- 2 - Automatisches Ein-/Ausschalten: Sofortreaktion.
- 3 - Einstellbarer Durchflussdruck.
- 4 - Sicherheitsventil Druck eingestellt auf 10 bar.
- 5 - Betrieb bei konstantem Durchfluss.

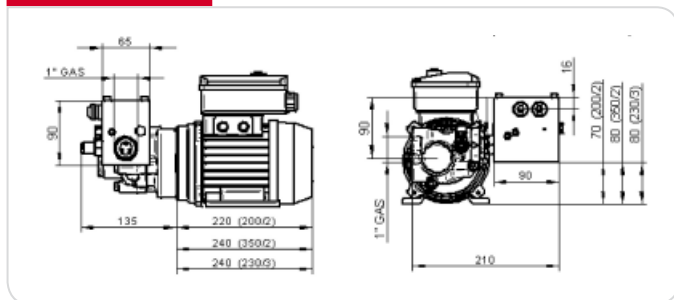
## PERFORMANCE

- Viscosity up to 2000 cSt
- Constant flow rate
- No need for compressed air
- Flow rates 9 - 14 l/min.
- Pressures 12 - 25 bar
- Continuous operation.
- Noise level below 70 dB
- Automatic switch-on and switch-off
- Uniform pulseless flow
- Self-priming pump

- Вязкость до 2000 сСт
- Постоянный расход
- Не требует источника сжатого воздуха
- Расход от 9 до 14 л/мин.
- Давление от 12 до 25 бар
- Непрерывное функционирование
- Уровень шума ниже 70 дБ
- Автоматическое включение и выключение
- Равномерность потока
- без пульсаций
- Самозаливающийся насос

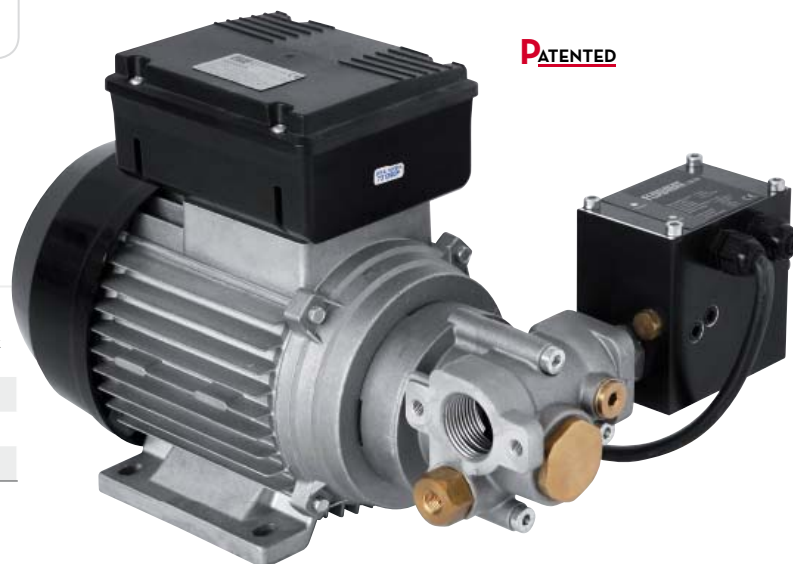
- Viskosität bis 2000 cSt
- Konstante Durchflussmenge
- Keine Druckluft notwendig
- Durchflussmenge 9 - 14 l/Min.
- Druck von 12 bis 25 bar
- Dauerbetrieb
- Lärmpegel unter 70 dB
- Automatische Ein- und Ausschaltung
- Gleichmäßiger, stoßfreier Fluss.
- Selbstansaugende Pumpe

## DIMENSIONS



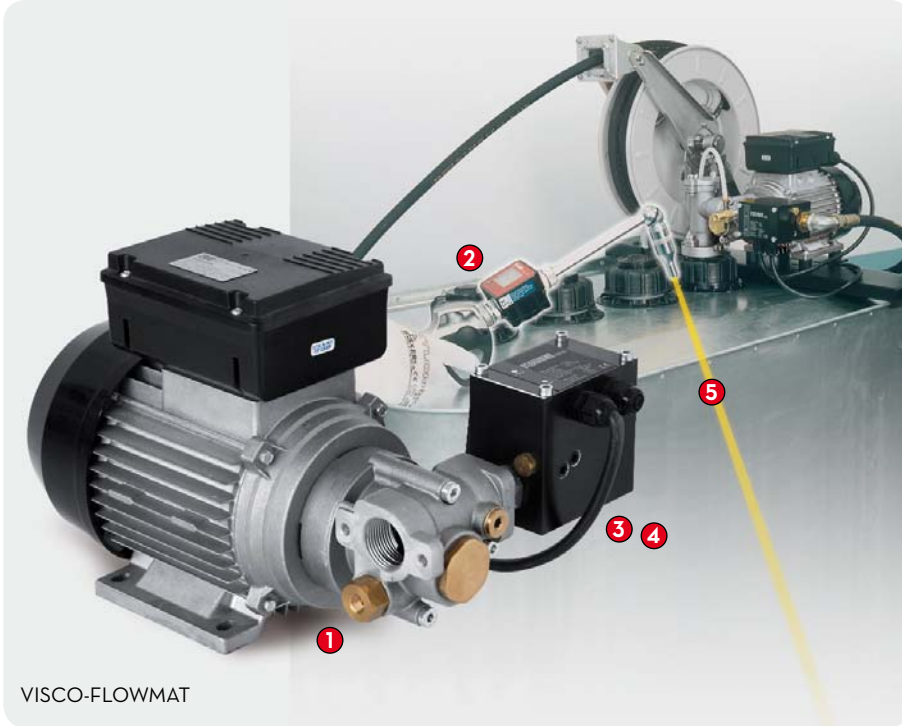
## PRODUCTS' RANGE WEIGHT AND PACKAGING

Code	Weight		mm	Packaging	
	kg	lbs		inch	pcs/box
<b>F0030200D</b>	12	26,5	360x360x300	14,2x14,2x11,8	1
<b>F0030204D</b>	15	33,1	360x360x300	14,2x14,2x11,8	1
<b>F0030206D</b>	15	33,1	360x360x300	14,2x14,2x11,8	1

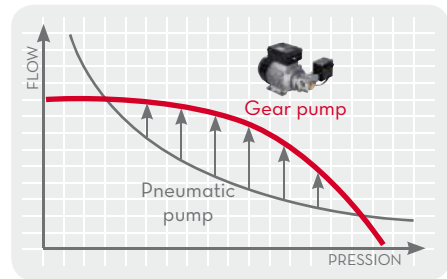
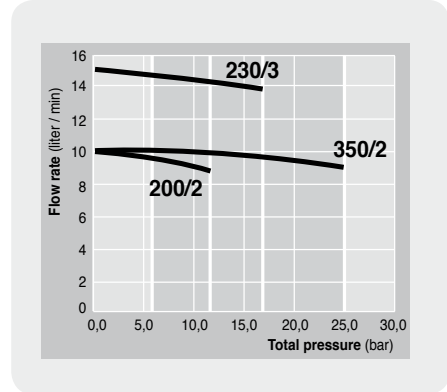


**Flow-rate**  
up to  
**14** l/min  
(up to 3,7 gpm)

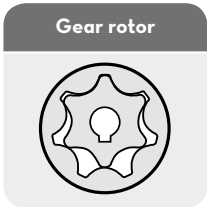
**Viscosity**  
up to  
**2000**  
cSt



VISCO-FLOWMAT



**FEATURES**



**ON REQUEST**



**PRODUCTS' RANGE TECHNICAL DATA**

Code	Description	Fluids type	Flow-rate		Pressure		Voltage			rpm	Inlet Outlet	Bypass valve
			l/min	gpm	bar	psi	Singlephase motor V./Hz	Power Watt	Amp. max.			
F0030200D	Visco Flowmat 200/2	☉	9	2,4	12	170	230/50	800	3,8	1450	1" BSP	YES
F0030204D	Visco Flowmat 230/3	☉	14	3,7	16	227	230/50	1200	6	1450	1" BSP	YES
F0030206D	Visco Flowmat 350/2	☉	9	2,4	25	355	230/50	1250	6	1450	1" BSP	YES

Upon request it is available with different voltage and frequency

DISPENSERS  
PUMPS  
METERS  
NOZZLE METERS  
NOZZLE  
SPECIAL EQUIPMENTS  
FLUID MONITORING  
ACCESSORIES  
FILTERING